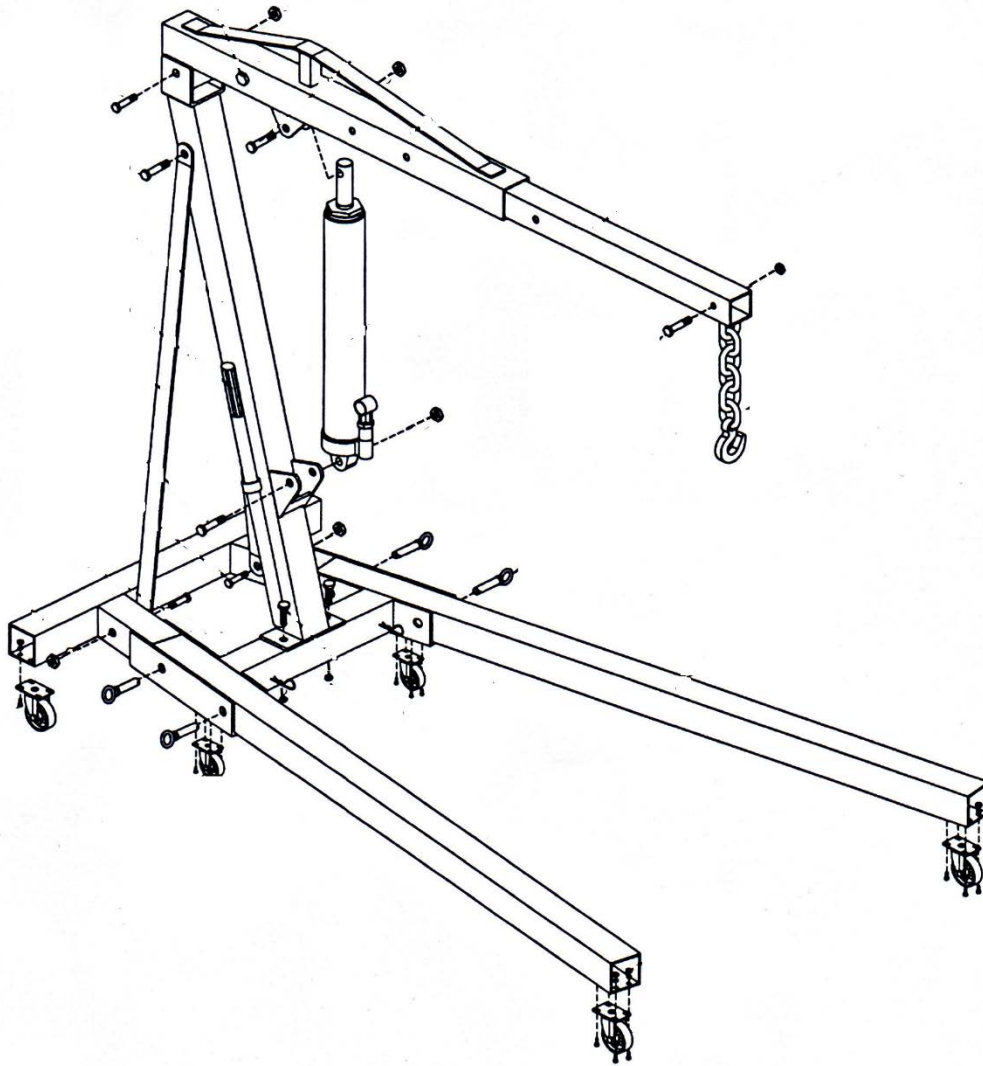
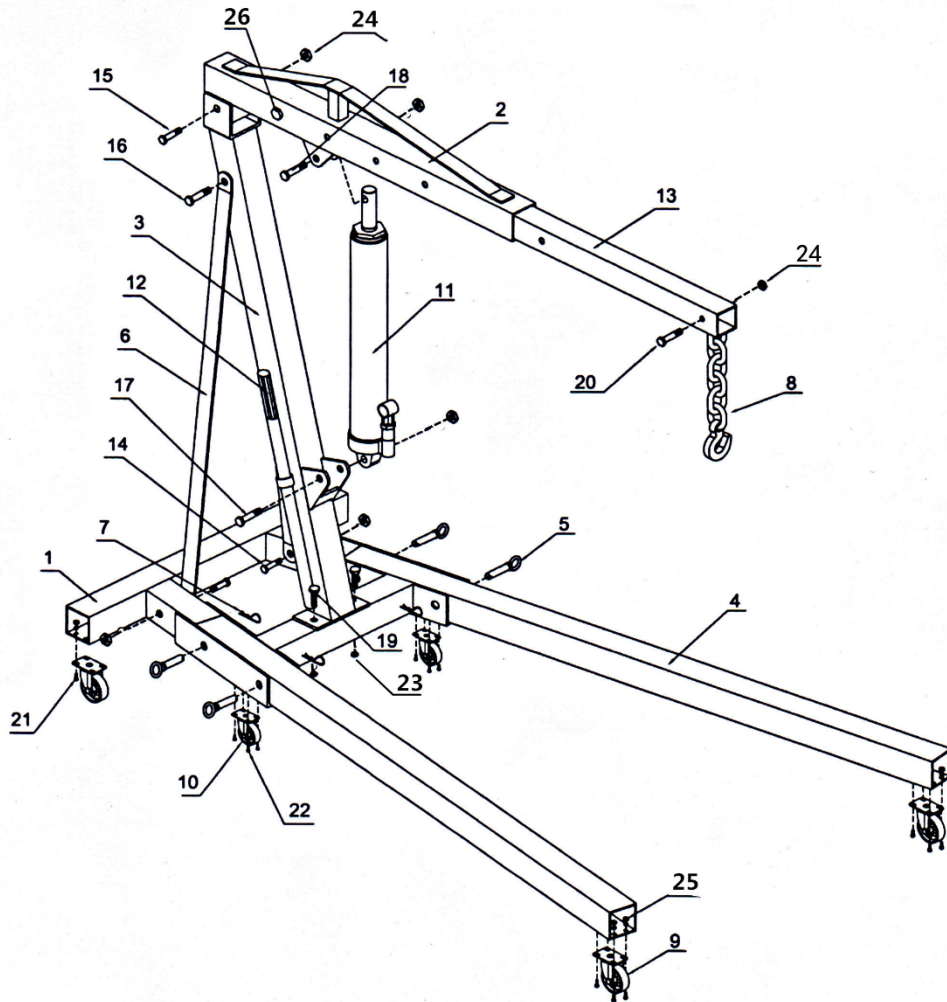


BORMANN[®]

Εγχειρίδιο χρήσης BWR5005





PARTS LIST

REF#	DESCRIPTION	QTY	REF#	DESCRIPTION	QTY	REF#	DESCRIPTION	QTY
1	Base	1	12	Handle	1	23	NUT M16	5
2	Boom	1	13	Boom Extension	1	24	Nut M14	5
3	Main Post	1	14	Bolt M 14x80	2	25	NUT M 8	16
4	Leg	2	15	Bolt M 16x100	1	26	Bolt M14x90	1
5	Lock Pin 16x80	4	16	Bolt M 14x100	1			
6	Support Strap	2	17	Bolt M16x80	1			
7	Split "R" Pin	4	18	Bolt M16x80	1			
8	Chain & Hook Assembly	1	19	Bolt M16x90	2			
9	4 "Swivel Castor	4	20	Bolt M 14x80	1			
10	3"Swivel Castor	2	21	Bolt M 8x25	16			
11	8Ton Long Ram Jack	1	22	Bolt M 8x10	8			

Οδηγίες Χρήσης γερανού υδραυλικού πτυσσόμενου 1 τόνου.

Οδηγίες ασφάλειας

ΠΡΟΣΟΧΗ!!

- Μην υπερφορτώνετε τον γερανό. Υπερφόρτωση του μπορεί να οδηγήσει σε βλάβη ή φθορά των εξαρτημάτων του γερανού.
- Μην χρησιμοποιείτε τον γερανό σε έδαφος με κλίση ή σε ανώμαλο έδαφος. Χρήση τύπου γερανού σε τέτοιο έδαφος μπορεί να οδηγήσει σε ανατροπή του και πιθανό τραυματισμό σας.
- Πάντα να κλειδώνετε τα ποδιά του γερανού χρησιμοποιώντας τα φρένα των τροχών καθώς επίσης και το πτυσσόμενο μπράτσο.
- Οι βίδες και τα μπουλόνια που είναι μέσα στην συσκευασία είναι ειδικής αντοχής ώστε να αντέχουν τα φορτία του γερανού και για αυτόν τον λόγο δεν πρέπει να αντικαθίστανται με αλλά του εμπορίου. Χρησιμοποιείτε μόνο γνησιά ανταλλακτικά.
- Πριν από κάθε χρήση βεβαιωθείτε ότι όλες οι βίδες και τα παξιμάδια είναι σωστά σφιγμένα και στην θέση τους.
- Ποτέ μην ξεπερνάτε το μέγιστο φορτίο που αναγράφεται στο μπράτσο του γερανού.
- Η μη συμμόρφωση στις παραπάνω οδηγίες ασφάλειας μπορεί να έχει σαν αποτέλεσμα την καταστροφή του γερανού σας, την καταστροφή του φορτιού σας, την διακινδύνευση της υγείας σας καθώς επίσης και της ασφάλειας των γύρω σας.

Χαρακτηριστικά

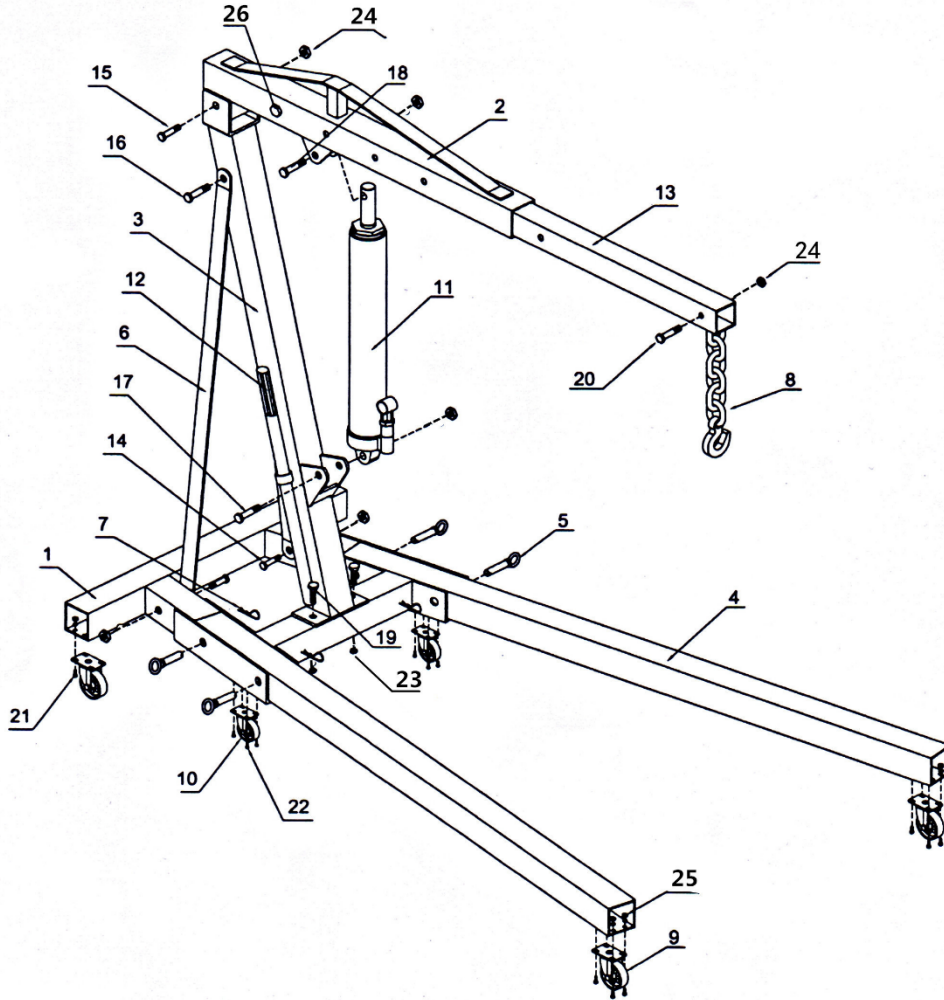
Μέγιστη ικανότητα φόρτωσης	1TN
Ικανότητα φόρτωσης στην θέση 1	1TN
Ικανότητα φόρτωσης στην θέση 2	0.75tn
Ικανότητα φόρτωσης στην θέση 3	0.5TN
Ικανότητα φόρτωσης στην θέση 4	0.25TN
Μέγιστο ύψος ανύψωσης στην θέση έκτασης του μπράτσου	1680mm
Μέγιστο ύψος ανύψωσης στην θέση σύμπτυξης του μπράτσου	2120mm

Οδηγίες συναρμολόγησης

ΠΡΟΣΟΧΗ. Κατά την διάρκεια της συναρμολόγησης όλες οι βίδες και τα παξιμάδια πρέπει να σφικτούν με το χέρι μόνο. Μόλις τελειώσει η συναρμολόγηση και πριν προχωρήσετε στην δοκιμή του γερανού σας τότε μπορείτε να σφίξετε της βίδες καλά.

1. Τοποθετήστε τα ροδάκια (#9, #10) στην θέση τους όπως φαίνεται από το σχήμα χρησιμοποιώντας τις βίδες και τα παξιμάδια με τις ροδέλες.(#21, #30, #31)
2. Με οδηγό το σχέδιο τοποθετήστε τα δυο ποδιά (#4) στην βάση (#1) και κλειδώστε τα στην θέση τους χρησιμοποιώντας τις τέσσερις ασφάλειες (#5). Ασφαλίστε τα στην θέση τους χρησιμοποιώντας τις ασφάλειες. (#7)
3. Τοποθετήστε το κύριο σώμα (#3) στην βάση (#1) χρησιμοποιώντας τις βίδες παξιμάδια και ροδέλες. (#19, #25, #26)
4. Τώρα ασφαλίστε το ιστίο (#2) στο κύριο σώμα (#3) χρησιμοποιώντας τις βίδες (#15) παξιμάδια (#23) και ροδέλες (#24)
5. Τοποθετήστε τα στηρίγματα (#6) στην κορυφή του κεντρικού ιστίου χρησιμοποιώντας τις βίδες (#16) παξιμάδια (#23)και τις ροδέλες (#24)
6. Τοποθετήστε τας στηρίγματα(#6) στην βάση χρησιμοποιώντας τις βίδες(#14), τα παξιμάδια(#23) και τις ροδέλες(#24).
7. Συνδέστε το κάτω μέρος της μπουκάλας (#11) στο κεντρικό σώμα (#3) χρησιμοποιώντας τις βίδες (#17) τα παξιμάδια(#23) και τις ροδέλες.(#24)
8. Ενώ με την βοήθεια ενός ακόμα κρατάτε στην πάνω θέση το μπράτσο, συνδέστε το πάνω μέρος της μπουκάλα στο μπράτσο χρησιμοποιώντας βίδες (#18) , παξιμάδια (#23) και ροδέλα(#24).
9. Η επέκταση του μπράτσου (#13) μέσα από το κεντρικό ιστίο (#2) κομπλάρει σε μια από τις 4 θέσεις χρησιμοποιώντας βίδα (#19) παξιμάδια (#25) και ροδέλες (#26).
10. Σφίξτε όλες τις βίδες και τα παξιμάδια καλά.

GB



PARTS LIST

REF#	DESCRIPTION	QTY	REF#	DESCRIPTION	QTY	REF#	DESCRIPTION	QTY
1	Base	1	12	Handle	1	23	NUT M16	5
2	Boom	1	13	Boom Extension	1	24	Nut M14	5
3	Main Post	1	14	Bolt M 14x80	2	25	NUT M 8	16
4	Leg	2	15	Bolt M 16x100	1	26	Bolt M14x90	1
5	Lock Pin 16x80	4	16	Bolt M 14x100	1			
6	Support Strap	2	17	Bolt M16x80	1			
7	Split "R" Pin	4	18	Bolt M16x80	1			
8	Chain & Hook Assembly	1	19	Bolt M 16x90	2			
9	4 "Swivel Castor	4	20	Bolt M 14x80	1			
10	3"Swivel Castor	2	21	Bolt M 8x25	16			
11	8Ton Long Ram Jack	1	22	Bolt M 8x10	8			

⚠ WARNING

- ⚠ WARNING:** Do not overload. Overloading could cause damage or failure of the engine hoist.
- ⚠ WARNING:** Never use the hoist on an uneven floor surface as this could result in the hoist tipping over.
- ⚠ WARNING:** Always lock the legs and jib in position before lifting a load.
- ⚠ WARNING:** The nuts and bolts supplied with the hoist are all high strength and should not be substituted for inferior types.
- ⚠ WARNING:** Before each use ensure that all nuts and bolts are correctly fitted and tight.
- ⚠ WARNING:** Never exceed the safe working loads indicated on the jib.
- ⚠ WARNING: FAILURE TO FOLLOW THESE INSTRUCTIONS COULD RESULT IN LOSS OF LOAD AND/OR PERSONAL INJURY OR DAMAGE TO PROPERTY.**

SPECIFICATION

Max. Capacity.....	1TON
Lifting capacity position 1.....	1TON
Lifting capacity position 2.....	0.75TON
Lifting capacity position 3.....	0.5TON
Lifting capacity position 4.....	0.25TON
Max. Lifting height min. jib extension.....	1680MM
Max. Lifting height max. jib extension.....	2120MM

ASSEMBLY INSTRUCTIONS

- ⚠ WARNING:** During the assembly procedure, nuts and bolts should be hand tightened only. Once assembly is complete, nuts and bolts must be fully tightened.
1. Attach two 3½" swivel castors (#9) and two 3" swivel castors (#10) to base frame using bolts (#21), nuts (#30) and lock washers (#31).
 2. Referring to the spare parts drawing, insert two legs (#4) into the base (#1) and lock the legs in place using four locking pins (#5). Secure these in place using four split-type pins (#7).
 3. Attach the main post (#3) to the base assembly (#1) using bolts (#19), nuts (#25) and flat washers (#26).
 4. Now secure the boom (#2) to the main post (#3) using bolt (#15), nut (#23) and flat washer (#24).
 5. Attach support straps (#6) to top of main post using bolt (#16), nut (#23) and flat washer (#24).
 6. Attach support straps (#6) to the base using bolts (#14), nuts (#23) and flat washers (#24).
 7. Connect bottom of ram unit (#11) to main post (#3) using bolt (#17), nut (#23) and flat washer (#24).
 8. While helper holds boom up. Connect top of hydraulic ram to boom using bolt (#18), nut (#23) and flat washer (#24).
 9. Slide boom extension (#13) into the main boom(#2),secure in one of the four positions using bolt (#19),nut (#25) and flat washer(#26).
 10. Tighten all nuts and bolts.